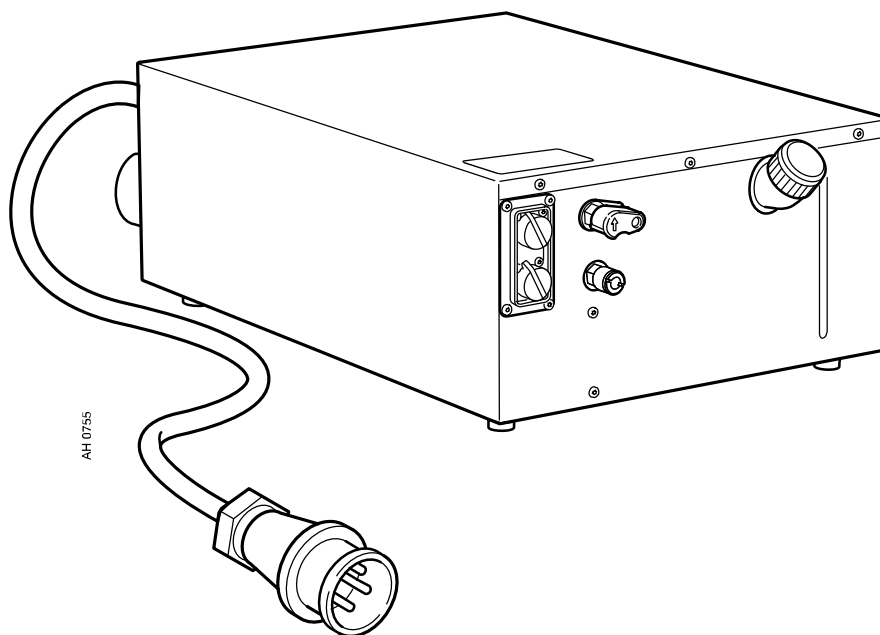


RU



CoolMidi 1800



AH 0755

Инструкция по эксплуатации

1 ТЕХНИКА БЕЗОПАСНОСТИ	3
2 ВВЕДЕНИЕ	5
2.1 Оборудование	5
3 ТЕХНИЧЕСКИЕ ХАРАКТЕРИСТИКИ	5
4 УСТАНОВКА	6
4.1 Расположение	6
4.2 Сеть электропитания	6
4.3 Подсоединение сварочного оборудования	6
4.4 Подключение нагрузочного резистора	7
5 ПРАВИЛА ПРИМЕНЕНИЯ	7
5.1 Подсоединения	7
5.2 Подвод воды	8
5.3 Защитное устройство с датчиком расхода воды	8
6 ТЕХНИЧЕСКОЕ ОБСЛУЖИВАНИЕ	8
6.1 Проверка и очистка	8
6.2 Заливка охлаждающей жидкости	9
7 ВЫЯВЛЕНИЕ НЕИСПРАВНОСТЕЙ	9
8 ЗАКАЗ ЗАПАСНЫХ ДЕТАЛЕЙ	9
СХЕМА	10
ДОПОЛНИТЕЛЬНЫЕ ПРИНАДЛЕЖНОСТИ	12
ОХЛАЖДАЮЩАЯ ПРИНАДЛЕЖНОСТИ	13
НОМЕР ЗАКАЗА	14
ДОПОЛНИТЕЛЬНЫЕ ПРИНАДЛЕЖНОСТИ	15

Оставляем за собой право изменять спецификацию без предупреждения.

1 ТЕХНИКА БЕЗОПАСНОСТИ

Пользователи оборудования ESAB отвечают за выполнение правил техники безопасности лицами, работающими на оборудовании и рядом с ним. Правила техники безопасности должны отвечать требованиям к безопасной эксплуатации оборудования этого типа. Помимо стандартных правил техники безопасности и охраны труда на рабочем месте рекомендуется следующее.

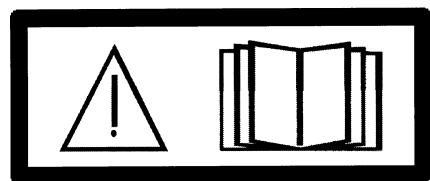
Все работы должны выполняться подготовленными лицами, знакомыми с эксплуатацией оборудования. Неправильная эксплуатация оборудования может вызвать опасные ситуации, приводящие к травмированию персонала и повреждению оборудования.

1. Все лица, использующие сварочное оборудование, должны знать:
 - инструкции по эксплуатации
 - расположение органов аварийного останова
 - назначение оборудования
 - правила техники безопасности
 - технологию сварки и резки
2. Оператор обеспечивает:
 - удаление посторонних лиц из рабочей зоны оборудования при его запуске
 - защиту всех лиц от воздействия сварочной дуги
3. Рабочее место должно:
 - отвечать условиям эксплуатации
 - не иметь сквозняков
4. Средства защиты персонала:
 - Во всех случаях используйте рекомендованные средства индивидуальной защиты, такие как защитные очки, огнестойкую одежду, защитные перчатки.
 - При сварке запрещается носить свободную одежду, украшения и т.д., например шарфы, браслеты, кольца, которые могут попасть в сварочное оборудование или вызвать ожоги.
5. Общие меры предосторожности:
 - Проверьте надежность подключения обратного кабеля.
 - Работы на оборудовании с высоким напряжением **должны производиться только квалифицированным электриком.**
 - В пределах доступа должны находиться соответствующие средства пожаротушения, имеющие ясную маркировку.
 - **Запрещается** проводить смазку и техническое обслуживание оборудования во время эксплуатации.



ОСТОРОЖНО!

Перед началом монтажа и эксплуатации внимательно изучите соответствующие инструкции.





ВНИМАНИЕ!



Дуговая сварка и резка опасны как для исполнителя работ, так и для посторонних лиц. Требуйте соблюдения всех правил безопасности, действующих на объекте, которые должны учитывать сведения об опасностях, представленные изготвителем.

ОПАСНОСТЬ СМЕРТЕЛЬНОГО ПОРАЖЕНИЯ ЭЛЕКТРИЧЕСКИМ ТОКОМ

- Агрегат устанавливается и заземляется в соответствии с действующими нормами и правилами.
- Не допускайте контакта находящихся под напряжением деталей и электродов с незащищенными частями тела, мокрыми рукавицами и мокрой одеждой.
- Обеспечьте электрическую изоляцию от земли и свариваемых деталей.
- Обеспечьте соблюдение безопасных рабочих расстояний.

ДЫМЫ И ГАЗЫ могут быть опасны для человека

- Исключите возможность воздействия дымов.
- Для исключения вдыхания дымов во время сварки организуется общая вентиляция помещения, а также вытяжная вентиляция из зоны сварки.

ИЗЛУЧЕНИЕ ДУГИ вызывает поражение глаз и ожоги кожи

- Защитите глаза и кожу. Для этого используйте защитные щитки, цветные линзы и защитную спецодежду.
- Для защиты посторонних лиц применяются защитные экраны или занавеси.

ПОЖАРООПАСНОСТЬ

- Искры (брызги металла) могут вызвать пожар. Убедитесь в отсутствии горючих материалов поблизости от места сварки.

ШУМ - чрезмерный шум может привести к повреждению органов слуха

- Примите меры для защиты слуха. Используйте беруши для ушей или другие средства защиты слуха.
- Предупредите посторонних лиц об опасности.

НЕИСПРАВНОСТИ - при неисправности обратитесь к специалистам по сварочному оборудованию

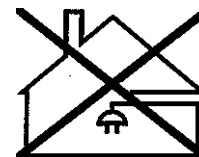
Перед началом монтажа и эксплуатации внимательно изучите соответствующие инструкции.

ЗАЩИТИТЕ СЕБЯ И ДРУГИХ!



ОСТОРОЖНО!

Оборудование Class A не предназначено для использования в жилых помещениях, где электроснабжение осуществляется из бытовых сетей низкого напряжения. В таких местах могут появиться потенциальные трудности обеспечения электромагнитной совместимости оборудования Class A вследствие кондуктивных и радиационных помех.



Компания ESAB готова предоставить вам все защитное снаряжение и принадлежности, необходимые для выполнения сварочных работ.

2 ВВЕДЕНИЕ

Охлаждающее устройство CoolMidi 1800 предназначено для охлаждения сварочных пистолетов и горелок для сварки вольфрамовым электродом в среде инертного газа.

Аксессуары от для изделия можно найти на странице [15](#).

2.1 Оборудование

Охлаждающее устройство поставляется в комплекте с руководством по эксплуатации и кабелем управления длиной 1 м.

3 ТЕХНИЧЕСКИЕ ХАРАКТЕРИСТИКИ

CoolMidi 1800	
Напряжение сети	400 В, ±10%, 3-фазное ~ 50/60 Гц
Ток в первичной обмотке	
I _{макс.} при 50 Гц	0,70 А
I _{макс.} при 60 Гц	0,75 А
Холодопроизводительность при 400 В	1,8 кВт при разнице температур 40°С и расходе 1 л/мин.
Непрерывно действующее средневзвешенное звуковое давление	< 70 дБ (А)
Тип охлаждения	50% воды / 50% моноэтиленгликоля
Объем охлаждающей жидкости	4,2 л
Максимальный расход воды	4 л/мин.
Плавкий предохранитель в охлаждающем устройстве, замедленного действия	2 x 1 А
Максимальная высота подъема охлаждающей жидкости под давлением для сварочного пистолета Q _{макс.}	7 м
Макс. давление	3,8 бар
Рабочая температура	от -10 до +40°С
Температура при транспортировке	от -20 до +55°С
Частота вращения, об/мин.	
при 50 Гц	2800 об/мин
при 60 Гц	3200 об/мин
Максимальное давление воды	
при 50 Гц	3 бар
при 60 Гц	3,8 бар
Размеры, д x ш x в	710 x 385 x 208 мм
Масса	
Бак заполнен охлаждающей жидкостью	23 кг
Пустой бак	19 кг
Класс защиты	IP23 С

Класс кожуха

Нормы IP указывают класс кожуха, т.е., степень защиты от проникновения твердых объектов и воды. Оборудование с маркировкой IP 23 предназначено для наружной и внутренней установки.

4 УСТАНОВКА

Ввод в эксплуатацию должен производиться квалифицированным специалистом.

4.1 Расположение

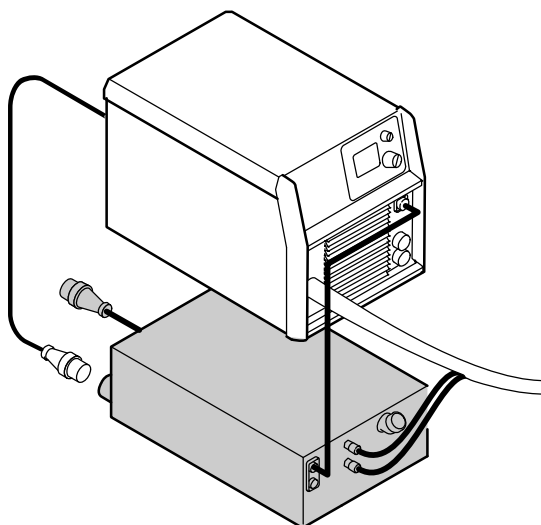
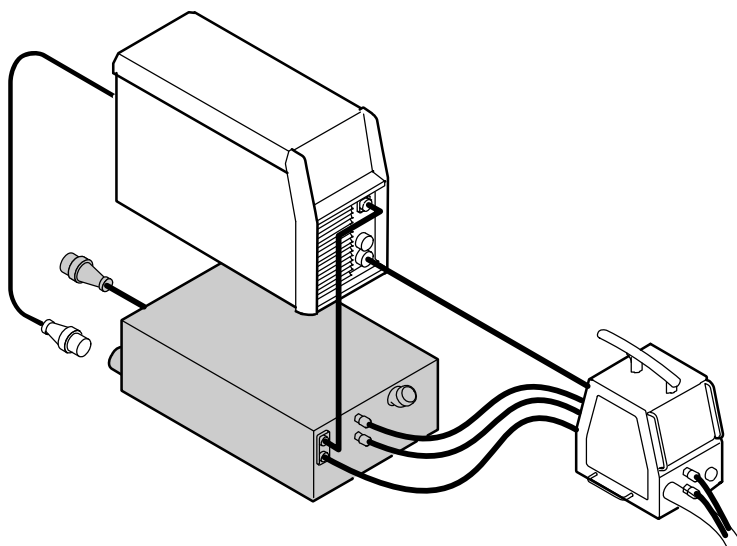
Расположите охлаждающее устройство таким образом, чтобы отверстия для впуска и выпуска охлаждающего воздуха не были перекрыты.

4.2 Сеть электропитания

Убедитесь, что охлаждающее устройство подсоединено к сети питания с надлежащим напряжением и что оно защищено плавким предохранителем с надлежащими номинальными характеристиками; соответствующий источник сварочного тока см. в руководстве по эксплуатации.

Необходимо обеспечить защитное заземление в соответствии с действующими нормами.

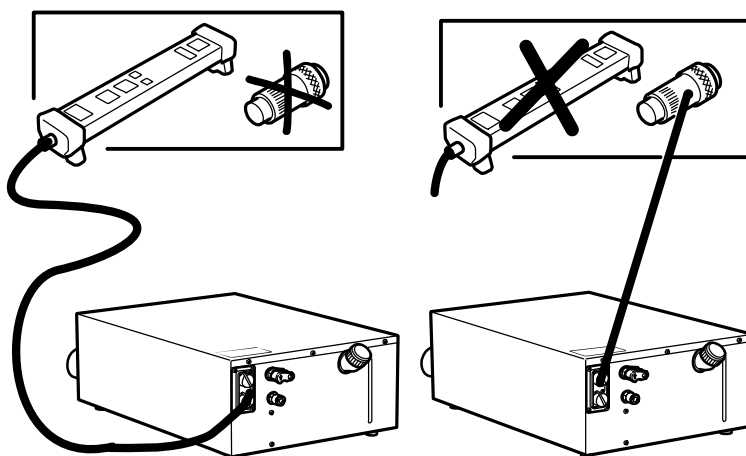
4.3 Подсоединение сварочного оборудования



AH 0758

4.4 Подключение нагрузочного резистора

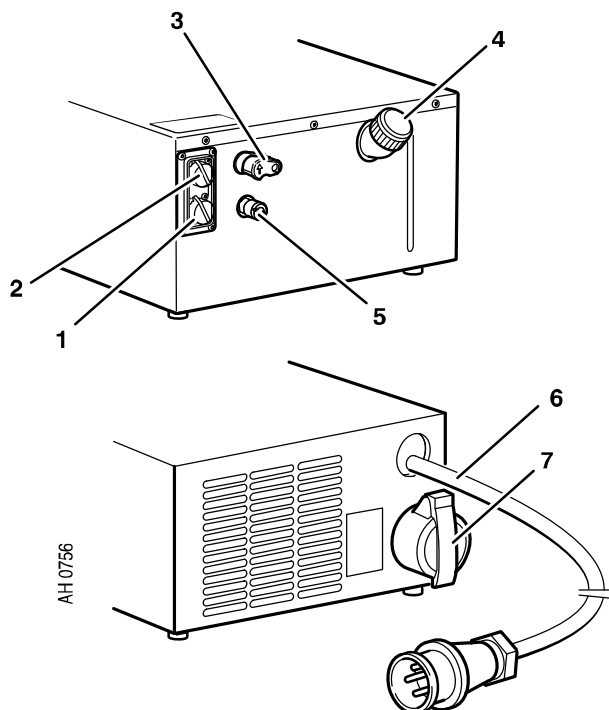
Если блок дистанционного управления не подключен, гнездо для подключения системы дистанционного управления должно быть оснащено нагрузочным резистором во избежание помех на линии связи.



5 ПРАВИЛА ПРИМЕНЕНИЯ

Общие правила техники безопасности при работе с оборудованием приводятся на стр. 3. Прочтите их до использования оборудования!

5.1 Подсоединения

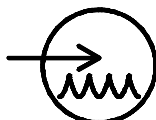


- 1 Подсоединение для блока подачи проволоки или блока дистанционного управления
- 2 Подсоединение управляющего кабеля от источника питания
- 3 Соединитель СИСНИЙ, с системой ELP*, для подачи охлаждающей жидкости от охлаждающего устройства
- 4 Долив охлаждающей жидкости
- 5 Соединитель КРАСНЫЙ для подачи охлаждающей жидкости в охлаждающее устройство
- 6 Подключение напряжения сети питания
- 7 Подсоединение сетевого кабеля от источника питания

* ELP = Насос с логическим управлением ESAB, см. пункт 5.2.

Примечание!

шланг системы
водяного охлаждения
(Вход)



шланг системы
водяного охлаждения
(Выход)

5.2 Подвод воды

Блок охлаждения оборудован системой проверки подсоединения водяных шлангов ELP (ESAB Logic Pump = Логический Насос ESAB). При подключении сварочного пистолета с водяным охлаждением запускается охлаждение.

Функция обнаружения работает только с теми источниками питания, которые оборудованы системой ELP.

Для обеспечения надежной работы высота размещения сварочного пистолета над блоком охлаждения не должна превышать 7 м. Высота, превышающая эту, может привести к возникновению проблем, таких как длительное время запуска, появление пузырьков воздуха, возникновение пустот и т. п.

Если необходима высота размещения, превышающая 7 м, мы рекомендуем использовать монтажный комплект, состоящий из обратного и соленоидного клапанов, входящих в состав принадлежностей, перечисленных на странице 15. Во время первого запуска после установки этих клапанов шланг должен располагаться горизонтально, чтобы полностью заполниться водой. Затем поднимите блок подачи проволоки и шланг на нужную высоту. Теперь можно выполнять безопасную работу на высоте до 12 м.

5.3 Защитное устройство с датчиком расхода воды

Защитное устройство с датчиком расхода воды блокирует источник питания в случае прекращения подачи охлаждающей жидкости (минимальный допустимый расход воды составляет 0,7 л/мин). Это защитное устройство поставляется как дополнительная принадлежность, см. стр.15

6 ТЕХНИЧЕСКОЕ ОБСЛУЖИВАНИЕ

Регулярное техническое обслуживание имеет важное значение для обеспечения безопасности и надежности.

Только лица, имеющие квалификацию электрика (аттестованный персонал), имеют право снимать панели, обеспечивающие безопасность работы.



ОСТОРОЖНО!

Гарантмийные обязательства поставщика теряют силу, если покупатель самостоятельно пытается произвести какие-либо работы по устранению неисправностей изделия в течение гарантийного срока.

6.1 Проверка и очистка

Поток воздуха, проходящий через охлаждающее устройство, содержит частицы, которые могут скапливаться в охлаждающем элементе, особенно в условиях повышенной загрязненности на рабочем месте. Это приводит к снижению охлаждающей способности установки. Поэтому необходимо регулярно очищать устройство путем продувки сжатым воздухом.

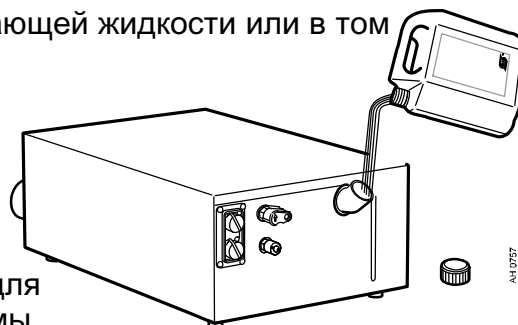
Производите замену охлаждающей жидкости приблизительно один раз в год.

6.2 Заливка охлаждающей жидкости

Рекомендуется применять готовый к применению хладагент производства ESAB. См. принадлежности на стр. 15.

При первом заполнении бака для охлаждающей жидкости или в том случае, если насос работает без воды:

- Залейте охлаждающую жидкость до максимального уровня.
- Отсоедините шланг охлаждающей жидкости линии подачи воды (синий) для удаления пузырьков воздуха из системы.
- Заново подсоедините шланг для подачи охлаждающей жидкости.



Внимание! Если подсоединяемая сварочная горелка или подсоединяемые кабели имеют длину 5 метров и более, необходимо произвести доливку охлаждающей жидкости. При доливке охлаждающей жидкости с целью регулировки уровня нет необходимости отсоединять шланг охлаждающей жидкости.

Температура охлаждающей жидкости не должна превышать 70° С.



ОСТОРОЖНО!

С охлаждающей жидкостью следует обращаться как с химическими отходами.

7 ВЫЯВЛЕНИЕ НЕИСПРАВНОСТЕЙ

Прежде чем вызывать уполномоченного специалиста по обслуживанию, попробуйте самостоятельно выполнить рекомендуемые ниже проверки.

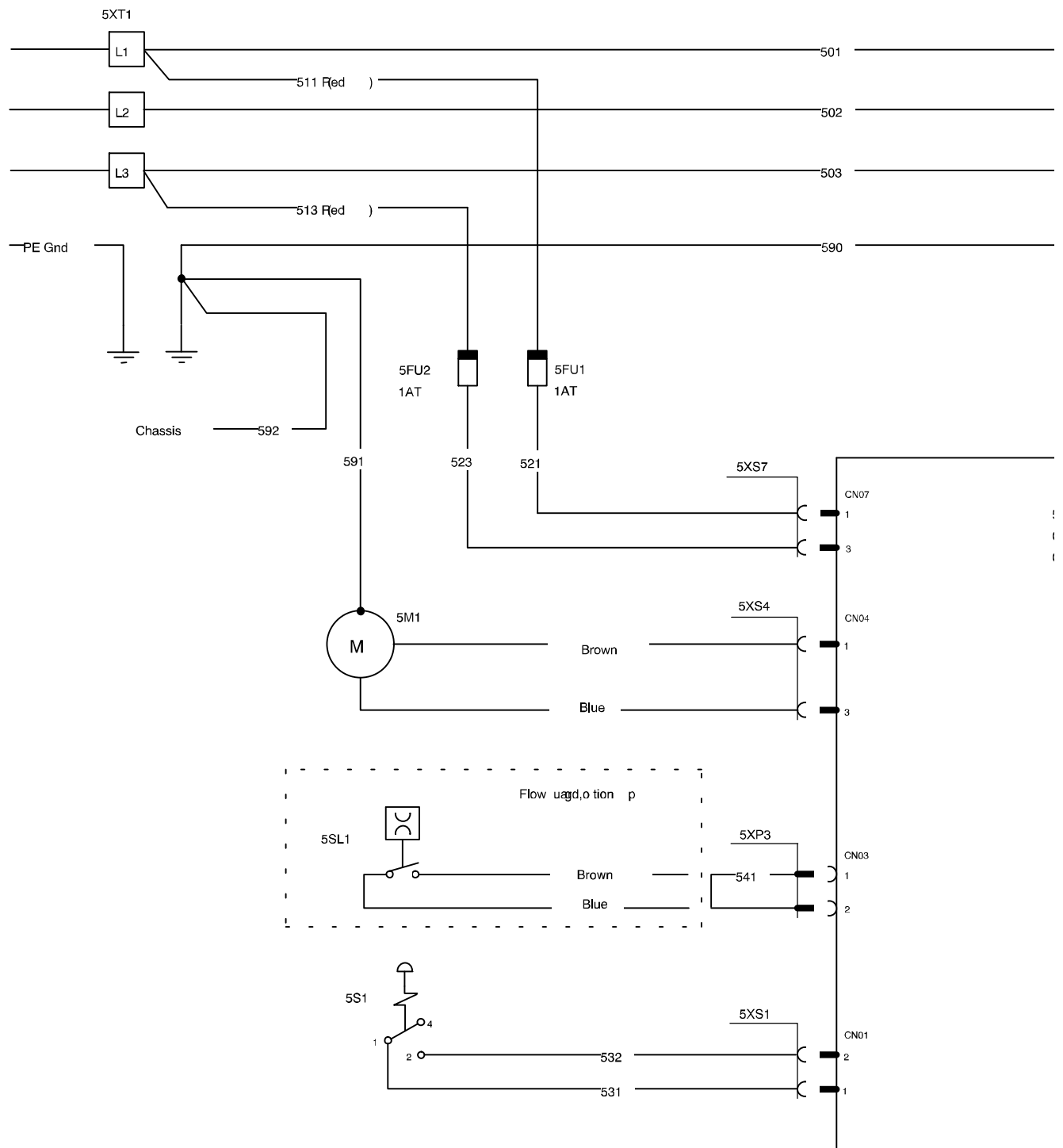
Неисправность	Действия
На панели управления указывается код неисправности, связанной с расходом воды.	<ul style="list-style-type: none"> • Убедитесь в том, что охлаждающее устройство работает. • Если в системе имеется поток охлаждающей жидкости, возможно, неисправно защитное устройство с датчиком расхода воды.
Недостаточный охлаждающий эффект	<ul style="list-style-type: none"> • Произведите очистку охлаждающего элемента при помощи сжатого воздуха.

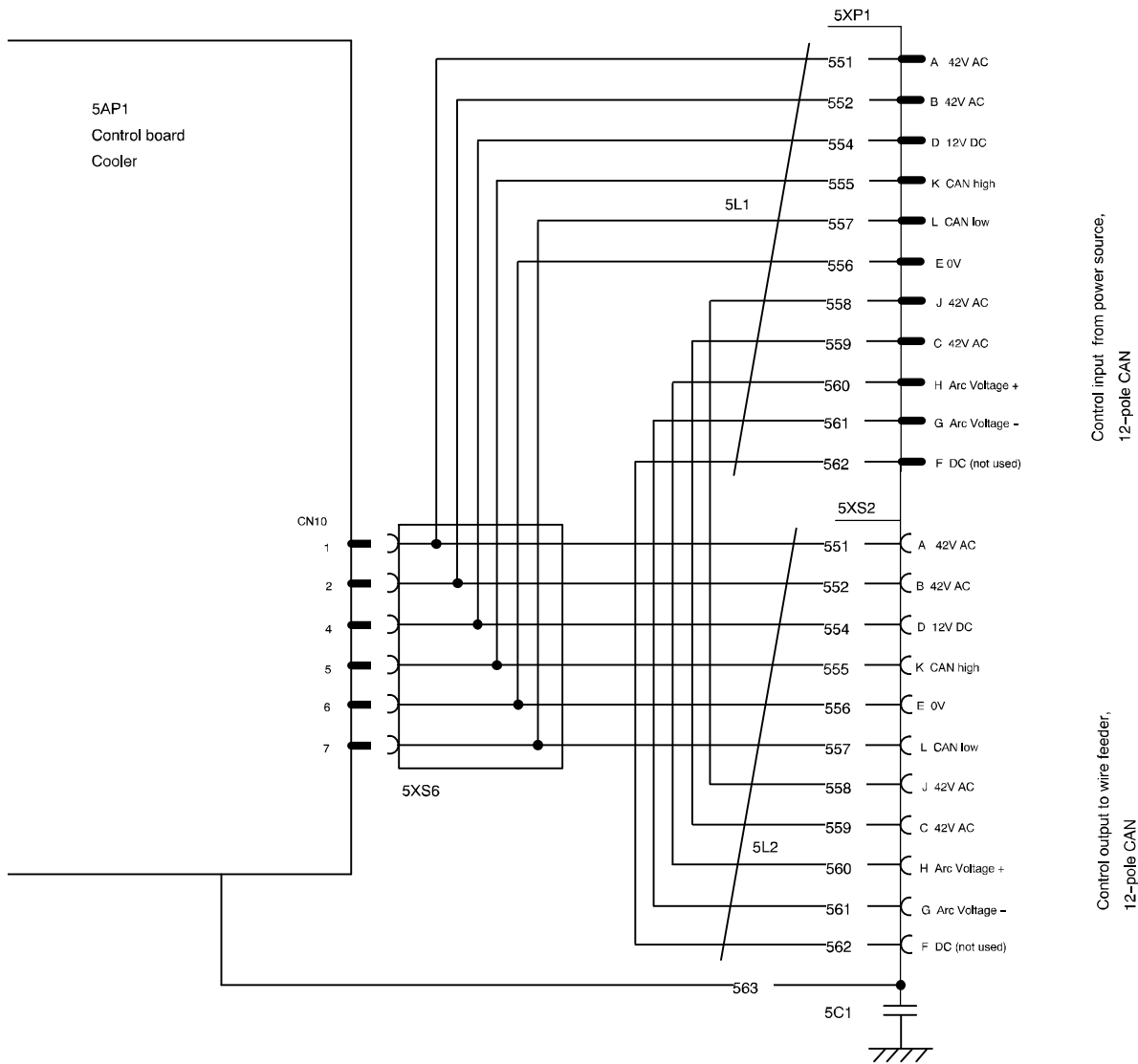
8 ЗАКАЗ ЗАПАСНЫХ ДЕТАЛЕЙ

*Работы по ремонту и электрическому монтажу должны выполняться квалифицированным специалистом ESAB .
Необходимо использовать только запасные части, выпущенные фирмой ESAB.*

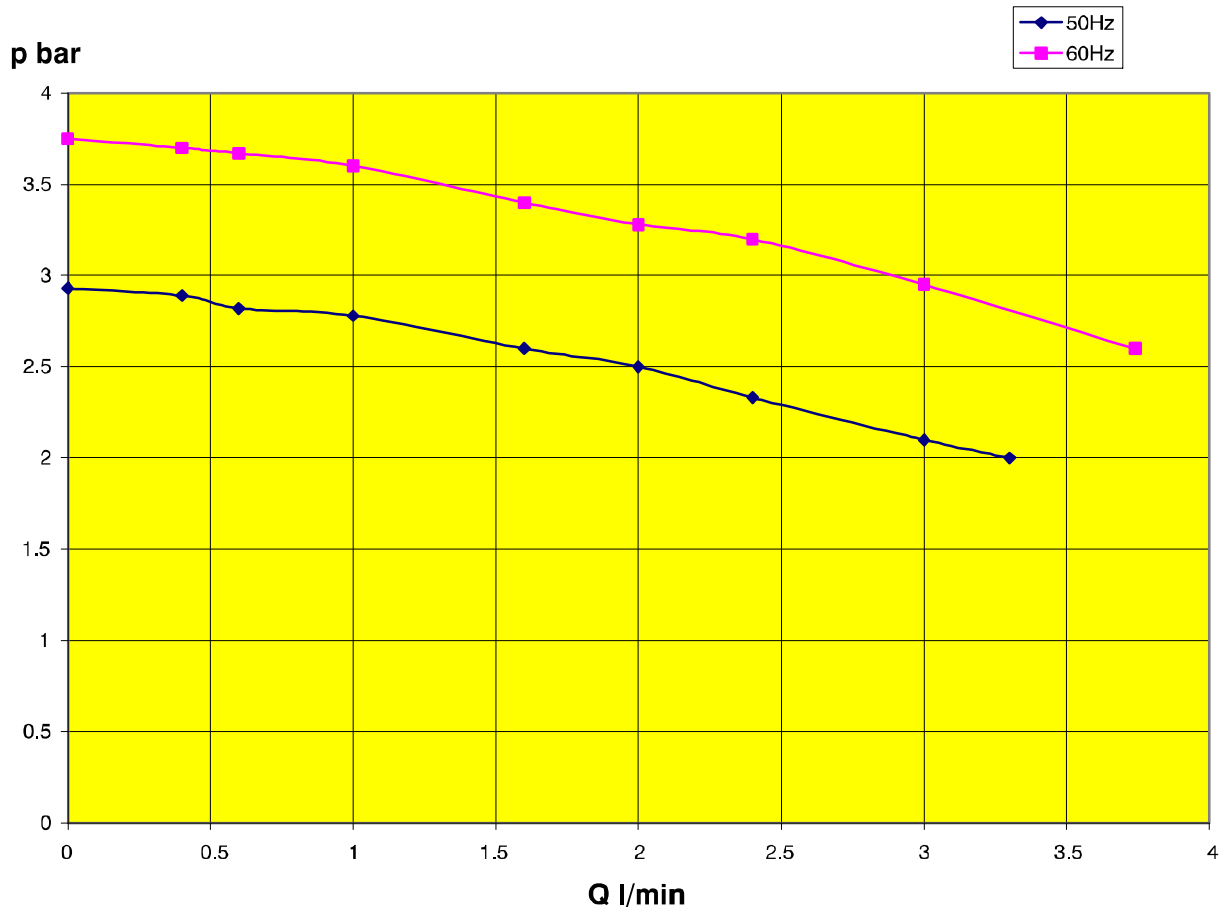
Запасные части можно заказать у ближайшего к Вам ESAB, (см. перечень на последней странице данной брошюры).

Cxema



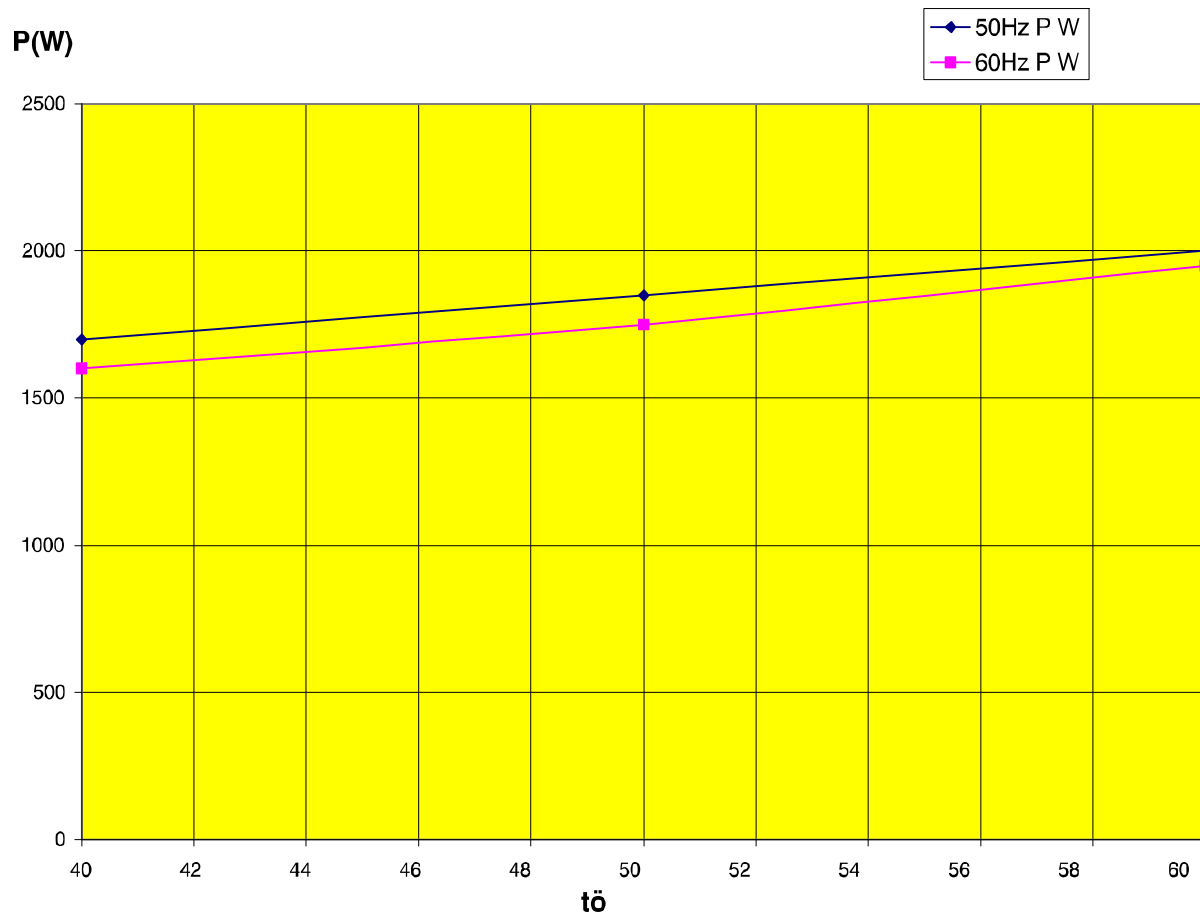


Дополнительные принадлежности



P = Pump pressure
Q = Flow rate

Охлаждающая принадлежности



Q = Flow rate

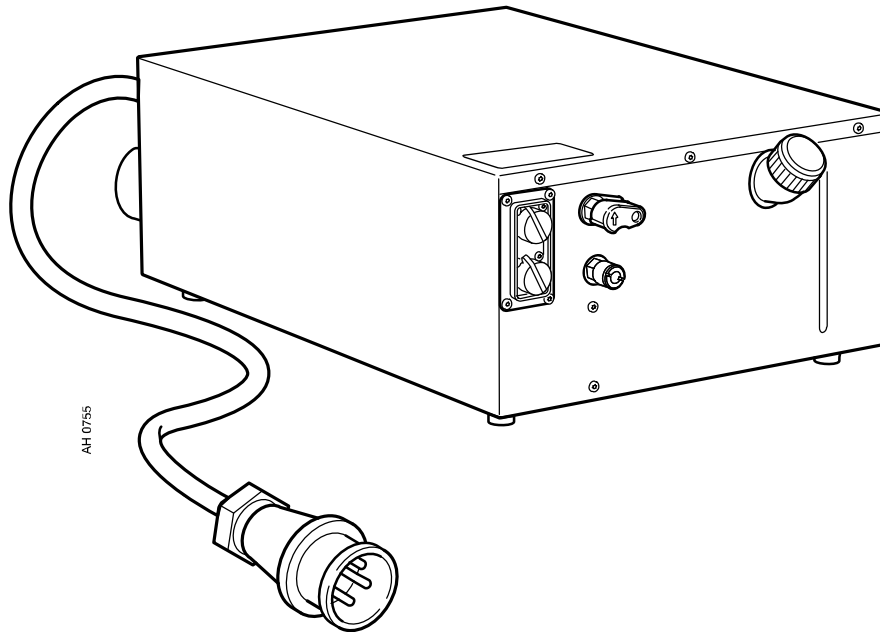
разница температуры

P = Питание

CoolMidi 1800

Номер заказа

esab.com

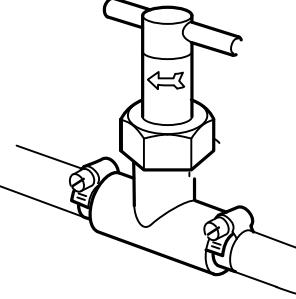
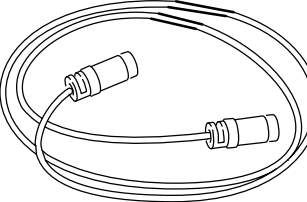
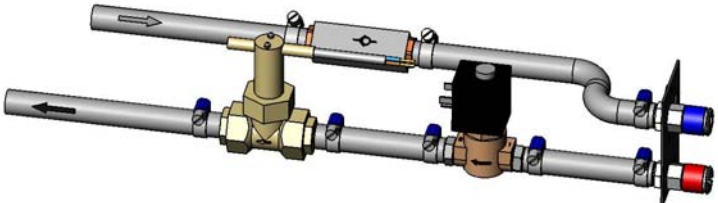
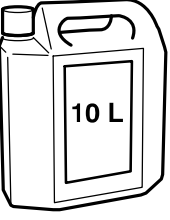


Ordering no.	Denomination	Type
0459 840 880	Cooling unit	CoolMidi 1800
0459 840 881	Cooling unit for MechTig	CoolMidi 1800
0459 839 004	Spare parts list	CoolMidi 1800

Technical documentation is available on the Internet at www.esab.com

CoolMidi 1800

Дополнительные принадлежности

 A technical drawing of a water flow guard. It consists of a central vertical pipe with a T-shaped handle on top. A horizontal pipe passes through the center of the vertical pipe, and a smaller pipe branches off to the left. A double-headed arrow is shown on the vertical pipe, indicating flow direction.	<p>Water flow guard 0456 855 881</p>
 A technical drawing of a control cable. It is a coiled cable with two connectors at the ends. One connector is a standard electrical plug, and the other is a specialized connector for the cooling unit.	<p>Control cable 0456 527 886 Cooling unit to power source</p>
 A technical drawing of a water return flow guard. It features a complex assembly of pipes, valves, and a solenoid valve. Arrows indicate the flow direction through the system.	<p>Water return flow guard 0461 203 880 Flow guard, non return valve & solenoid valve</p>
 A technical drawing of a 10-liter jug of ESABs ready mixed coolant. The jug is white with a handle and a label that reads "10 L".	<p>ESABs ready mixed coolant 0007 810 012</p>

ESAB subsidiaries and representative offices

Europe

AUSTRIA

ESAB Ges.m.b.H
Vienna-Liesing
Tel: +43 1 888 25 11
Fax: +43 1 888 25 11 85

BELGIUM

S.A. ESAB N.V.
Brussels
Tel: +32 2 745 11 00
Fax: +32 2 745 11 28

BULGARIA

ESAB Kft Representative Office
Sofia
Tel/Fax: +359 2 974 42 88

THE CZECH REPUBLIC

ESAB VAMBERK s.r.o.
Vamberk
Tel: +420 2 819 40 885
Fax: +420 2 819 40 120

DENMARK

Aktieselskabet ESAB
Herlev
Tel: +45 36 30 01 11
Fax: +45 36 30 40 03

FINLAND

ESAB Oy
Helsinki
Tel: +358 9 547 761
Fax: +358 9 547 77 71

FRANCE

ESAB France S.A.
Cergy Pontoise
Tel: +33 1 30 75 55 00
Fax: +33 1 30 75 55 24

GERMANY

ESAB GmbH
Solingen
Tel: +49 212 298 0
Fax: +49 212 298 218

GREAT BRITAIN

ESAB Group (UK) Ltd
Waltham Cross
Tel: +44 1992 76 85 15
Fax: +44 1992 71 58 03

ESAB Automation Ltd

Andover
Tel: +44 1264 33 22 33
Fax: +44 1264 33 20 74

HUNGARY

ESAB Kft
Budapest
Tel: +36 1 20 44 182
Fax: +36 1 20 44 186

ITALY

ESAB Saldatura S.p.A.
Bareggio (Mi)
Tel: +39 02 97 96 8.1
Fax: +39 02 97 96 87 01

THE NETHERLANDS

ESAB Nederland B.V.
Amersfoort
Tel: +31 33 422 35 55
Fax: +31 33 422 35 44

NORWAY

AS ESAB
Larvik
Tel: +47 33 12 10 00
Fax: +47 33 11 52 03

POLAND

ESAB Sp.zo.o.
Katowice
Tel: +48 32 351 11 00
Fax: +48 32 351 11 20

PORTUGAL

ESAB Lda
Lisbon
Tel: +351 8 310 960
Fax: +351 1 859 1277

ROMANIA

ESAB Romania Trading SRL
Bucharest
Tel: +40 316 900 600
Fax: +40 316 900 601

RUSSIA

LLC ESAB
Moscow
Tel: +7 (495) 663 20 08
Fax: +7 (495) 663 20 09

SLOVAKIA

ESAB Slovakia s.r.o.
Bratislava
Tel: +421 7 44 88 24 26
Fax: +421 7 44 88 87 41

SPAIN

ESAB Ibérica S.A.
Alcalá de Henares (MADRID)
Tel: +34 91 878 3600
Fax: +34 91 802 3461

SWEDEN

ESAB Sverige AB
Gothenburg
Tel: +46 31 50 95 00
Fax: +46 31 50 92 22

ESAB international AB

Gothenburg
Tel: +46 31 50 90 00
Fax: +46 31 50 93 60

SWITZERLAND

ESAB AG
Dietikon
Tel: +41 1 741 25 25
Fax: +41 1 740 30 55

UKRAINE

ESAB Ukraine LLC
Kiev
Tel: +38 (044) 501 23 24
Fax: +38 (044) 575 21 88

North and South America

ARGENTINA

CONARCO
Buenos Aires
Tel: +54 11 4 753 4039
Fax: +54 11 4 753 6313

BRAZIL

ESAB S.A.
Contagem-MG
Tel: +55 31 2191 4333
Fax: +55 31 2191 4440

CANADA

ESAB Group Canada Inc.
Mississauga, Ontario
Tel: +1 905 670 02 20
Fax: +1 905 670 48 79

MEXICO

ESAB Mexico S.A.
Monterrey
Tel: +52 8 350 5959
Fax: +52 8 350 7554

USA

ESAB Welding & Cutting Products
Florence, SC
Tel: +1 843 669 44 11
Fax: +1 843 664 57 48

Asia/Pacific

AUSTRALIA

ESAB South Pacific
Archerfield BC QLD 4108
Tel: +61 1300 372 228
Fax: +61 7 3711 2328

CHINA

Shanghai ESAB A/P
Shanghai
Tel: +86 21 2326 3000
Fax: +86 21 6566 6622

INDIA

ESAB India Ltd
Calcutta
Tel: +91 33 478 45 17
Fax: +91 33 468 18 80

INDONESIA

P.T. ESABindo Pratama
Jakarta
Tel: +62 21 460 0188
Fax: +62 21 461 2929

JAPAN

ESAB Japan
Tokyo
Tel: +81 45 670 7073
Fax: +81 45 670 7001

MALAYSIA

ESAB (Malaysia) Snd Bhd
USJ
Tel: +603 8023 7835
Fax: +603 8023 0225

SINGAPORE

ESAB Asia/Pacific Pte Ltd
Singapore
Tel: +65 6861 43 22
Fax: +65 6861 31 95

SOUTH KOREA

ESAB SeAH Corporation
Kyungnam
Tel: +82 55 269 8170
Fax: +82 55 289 8864

UNITED ARAB EMIRATES

ESAB Middle East FZE
Dubai
Tel: +971 4 887 21 11
Fax: +971 4 887 22 63

Africa

EGYPT

ESAB Egypt
Dokki-Cairo
Tel: +20 2 390 96 69
Fax: +20 2 393 32 13

SOUTH AFRICA

ESAB Africa Welding & Cutting Ltd
Durbanvill 7570 - Cape Town
Tel: +27 (0)21 975 8924

Distributors

For addresses and phone numbers to our distributors in other countries, please visit our home page

www.esab.com



www.esab.com

